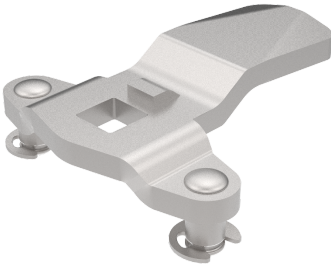


VISION DREIPUNKTZUNGEN STAHL



Flügelzunge ohne Anschlag für 3-Punkt-Verriegelung in Verbindung mit Schwenkhebel. Hub: 20 mm. Lieferung erfolgt mit Sicherungsscheibe. In der Zeichnung und in der Tabelle unten ist A der Abstand von Gehäuseinnenseite bis Vorderseite der Zungen-Verriegelungsfläche.

MATERIAL

Cam: Gehärteter Stahl

ÄHNLICHE PRODUKTE

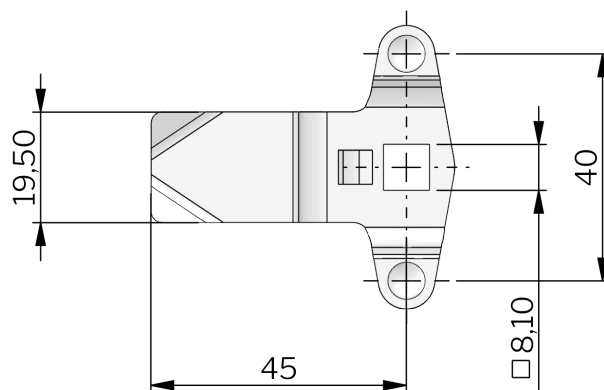
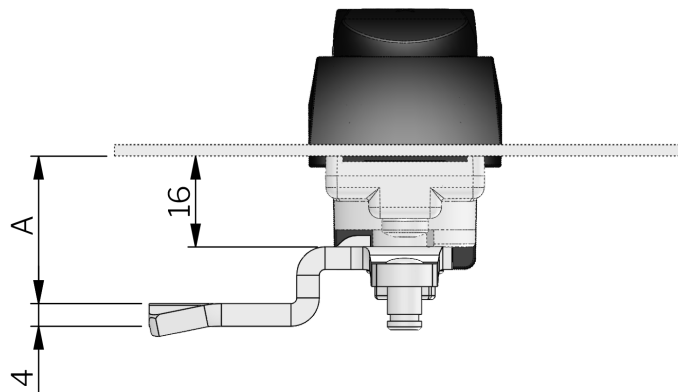
Ähnliche Produkte: 1-008.51

Anderes Material: 1-008.51

Use the Index Code at industrilas.com

TESTS & STANDARDS

Please note that all cams with dimension A is less than 16 mm can only be used in combination with swing handles (see product ID 1-010 and 1-020).



Bestell-Nr.	Description	Material	A
2321S01P	3-point cam	Stahl	2
2321S02P	3-point cam	Stahl	4
2321S03P	3-point cam	Stahl	6
2321S04P	3-point cam	Stahl	8
2321S05P	3-point cam	Stahl	10
2321S07P	3-point cam	Stahl	12
2321S08P	3-point cam	Stahl	14
2321S09P	3-point cam *	Stahl	16
2321S10P	3-point cam	Stahl	18
2321S11P	3-point cam	Stahl	20
2321S12P	3-point cam	Stahl	22
2321S14P	3-point cam	Stahl	24
2321S15P	3-point cam	Stahl	26
2321S16P	3-point cam	Stahl	28
2321S17P	3-point cam	Stahl	30
2321S18P	3-point cam	Stahl	32
2321S20P	3-point cam	Stahl	34
2321S21P	3-point cam	Stahl	36
2321S22P	3-point cam	Stahl	38
2321S23P	3-point cam	Stahl	40
2321S24P	3-point cam	Stahl	42
2321S27P	3-point cam	Stahl	48
2321S28P	3-point cam	Stahl	46
2321S29P	3-point cam	Stahl	44

* P/N 2321S09P mit gerade Zunge.